

# WAECO

by Dometic GROUP



## CoolMatic MDC 065/MDC 065K, MDC 090/MDC 090K

<b>DE</b>	<b>6</b>	<b>Kühlschrank</b> Bedienungsanleitung
<b>EN</b>	<b>23</b>	<b>Refrigerator</b> Operating manual
<b>FR</b>	<b>39</b>	<b>Réfrigérateur</b> Notice d'utilisation
<b>ES</b>	<b>57</b>	<b>Nevera</b> Instrucciones de uso
<b>IT</b>	<b>74</b>	<b>Frigorifero</b> Istruzioni per l'uso
<b>PT</b>	<b>91</b>	<b>Geleira</b> Manual de instruções

**DE** Fordern Sie weitere Informationen zur umfangreichen Produktpalette aus dem Hause Dometic WAECO an. Bestellen Sie einfach unsere Kataloge kostenlos und unverbindlich unter der Internetadresse: [www.dometic-waeco.de](http://www.dometic-waeco.de)

**EN** We will be happy to provide you with further information about Dometic WAECO products. Please order our free catalogue with no obligation to buy on our homepage: [www.dometic-waeco.com](http://www.dometic-waeco.com)

**FR** Demandez d'autres informations relatives à la large gamme de produits de la maison Dometic WAECO. Commandez tout simplement notre catalogue gratuitement et sans engagement à l'adresse internet suivante : [www.dometic-waeco.com](http://www.dometic-waeco.com)

**ES** Solicite más información sobre la amplia gama de productos de la empresa Dometic WAECO. Solicite simplemente nuestros catálogos de forma gratuita y sin compromiso en la dirección de Internet: [www.dometic-waeco.com](http://www.dometic-waeco.com)

**IT** Per ottenere maggiori informazioni sull'ampia gamma di prodotti Dometic WAECO è possibile ordinare una copia gratuita e non vincolante del nostro Catalogo all'indirizzo Internet: [www.dometic-waeco.com](http://www.dometic-waeco.com)

**NL** Maak kennis met het omvangrijke productscale van de firma Dometic WAECO. Bestel onze catalogus gratis en vrijblijvend onder het internetadres: [www.dometic-waeco.com](http://www.dometic-waeco.com)

**DA** Bestil yderligere information om det omfattende produktudvalg fra Dometic WAECO. Bestil vores katalog gratis og uforpligtende på internetadressen: [www.dometic-waeco.com](http://www.dometic-waeco.com)

**SV** Inhämta mer information om den omfattande produktpaletten från Dometic WAECO: Beställ våra kataloger gratis och utan förpliktelser under vår Internetadress: [www.dometic-waeco.com](http://www.dometic-waeco.com)

**NO** Be om mer informasjon om det rikholdige produktutvalget fra Dometic WAECO. Bestill vår katalog gratis uforbindtlig på Internettadressen: [www.dometic-waeco.com](http://www.dometic-waeco.com)

**FI** Pyytäkää lisää tietoja Dometic WAECO:n kattavista tuotevalikoimista. Tilatkaa tuotekuvastomme maksutta ja sitoumuksetta internet-osoitteesta: [www.dometic-waeco.com](http://www.dometic-waeco.com)

**PT** Peça mais informação sobre a ampla gama de produtos da empresa Dometic WAECO. Peça simplesmente os nossos catálogos de forma gratuita e sem qualquer compromisso, disponível no site: [www.dometic-waeco.com](http://www.dometic-waeco.com)

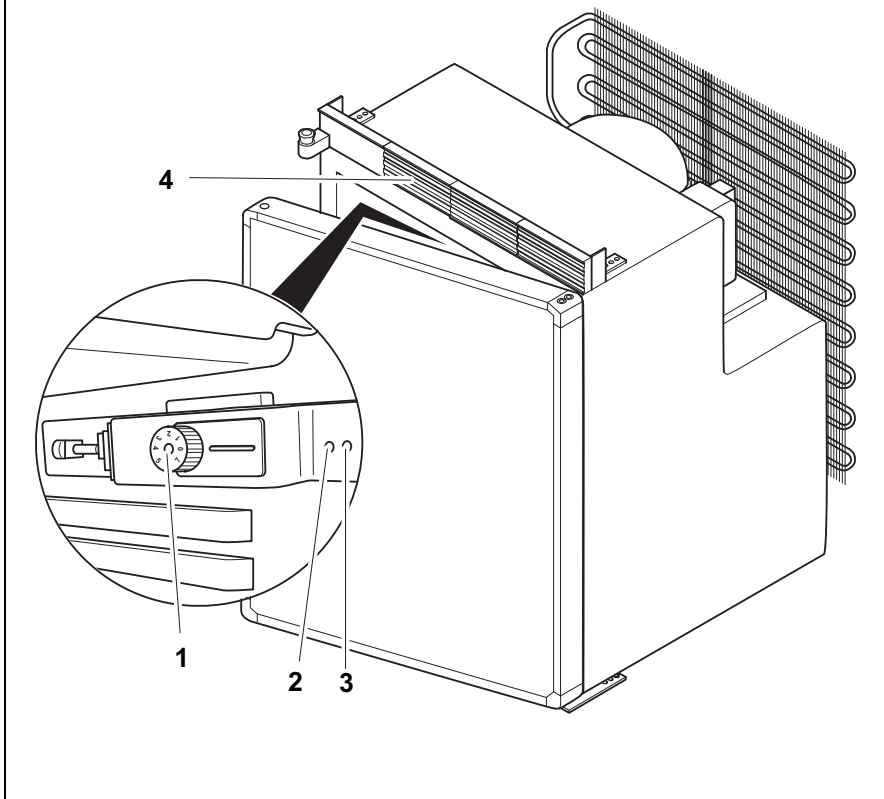
**RU** Запросите дальнейшую информацию об обширном ассортименте продукции компании Dometic WAECO. Просто закажите наши каталоги на сайте [www.dometic-waeco.com](http://www.dometic-waeco.com); эта услуга предоставляется бесплатно и ни к чему не обязывает.

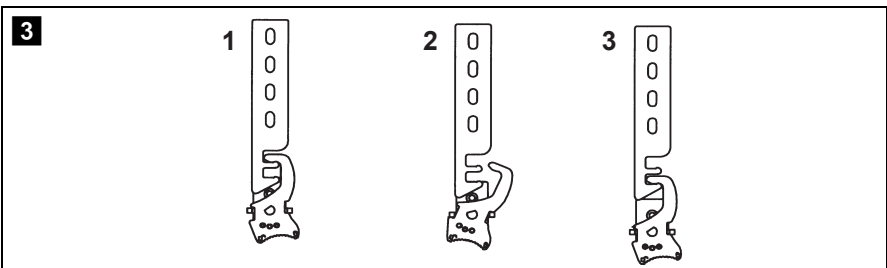
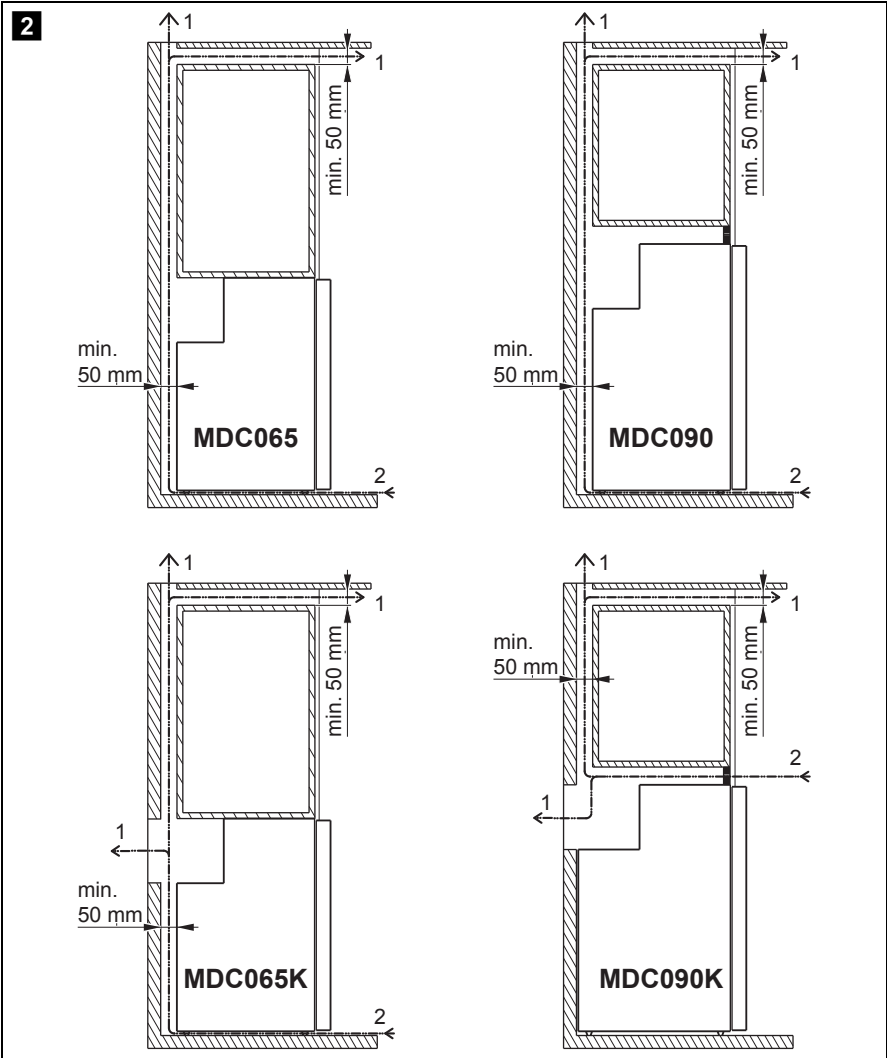
**PL** Proszę się zapoznać z informacjami na temat szerokiej gamy produktów Dometic WAECO. Proszę zamówić nasz bezpłatny katalog i zapoznać się z niewiążącą ofertą pod adresem: [www.dometic-waeco.com](http://www.dometic-waeco.com)

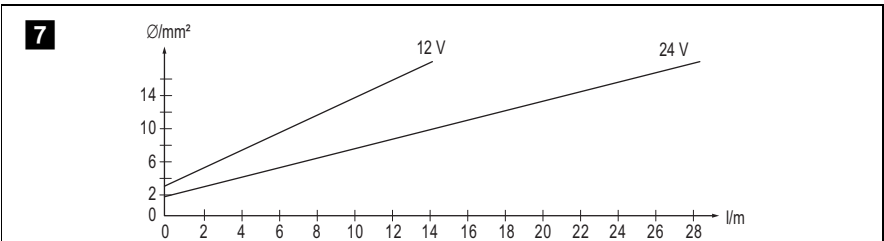
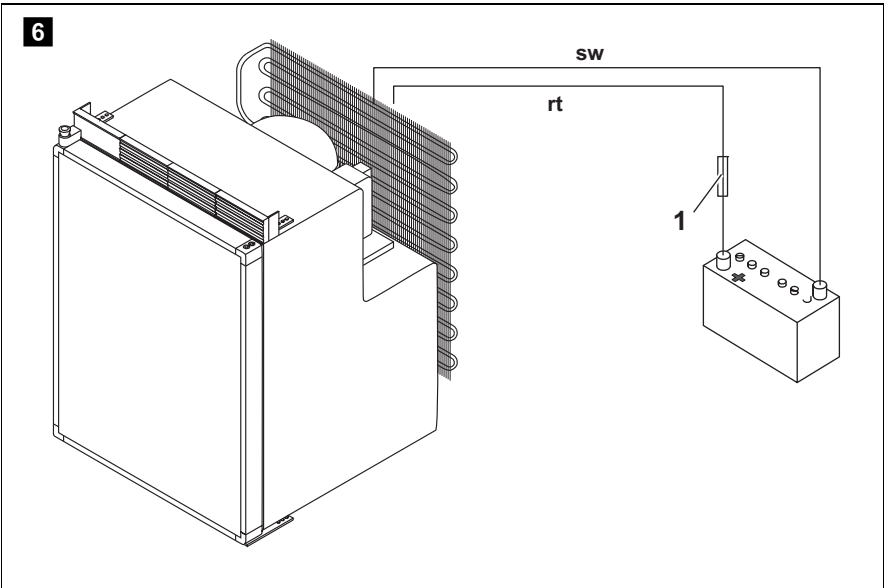
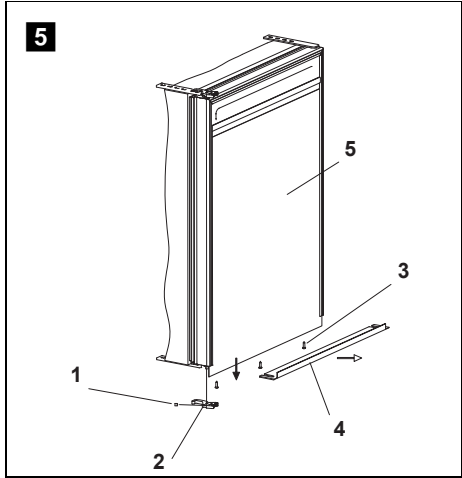
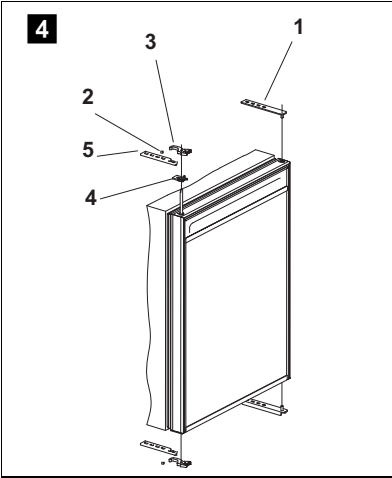
**CS** Žádejte další informace o rozsáhlé nabídce výrobků firmy Dometic WAECO. Stačí zdarma a nezávazně objednat naše katalogy na internetové adrese: [www.dometic-waeco.com](http://www.dometic-waeco.com)

**SK** Vyžiadajte si ďalšie informácie o rozsiahlej palete výrobkov Dometic WAECO. Objednajte si bezplatne a nezáväzne náš katalóg na internetovej adrese: [www.dometic-waeco.com](http://www.dometic-waeco.com)

**1**







**Bitte lesen Sie diese Anleitung vor der Inbetriebnahme sorgfältig durch und bewahren Sie sie auf. Geben Sie sie im Falle einer Weitergabe des Produktes an den Nutzer weiter.**

## Inhaltsverzeichnis

1	Erklärung der Symbole .....	6
2	Sicherheitshinweise .....	7
3	Bestimmungsgemäßer Gebrauch .....	9
4	Lieferumfang .....	10
5	Technische Beschreibung .....	10
6	Kühlgerät aufstellen und anschließen .....	11
7	Bedienung .....	15
8	Reinigung und Pflege .....	18
9	Gewährleistung .....	19
10	Entsorgung .....	19
11	Störungen beseitigen .....	20
12	Technische Daten .....	22

## 1 Erklärung der Symbole



### **GEFAHR!**

**Sicherheitshinweis:** Nichtbeachtung führt zu Tod oder schwerer Verletzung.



### **WARNUNG!**

**Sicherheitshinweis:** Nichtbeachtung kann zu Tod oder schwerer Verletzung führen.



### **VORSICHT!**

**Sicherheitshinweis:** Nichtbeachtung kann zu Verletzungen führen.

**ACHTUNG!**

Nichtbeachtung kann zu Materialschäden führen und die Funktion des Produktes beeinträchtigen.

**HINWEIS**

Ergänzende Informationen zur Bedienung des Produktes.

- **Handlung:** Dieses Symbol zeigt Ihnen, dass Sie etwas tun müssen. Die erforderlichen Handlungen werden Schritt für Schritt beschrieben.
- ✓ Dieses Symbol beschreibt das Ergebnis einer Handlung.

**Abb. 1 5, Seite 3:** Diese Angabe weist Sie auf ein Element in einer Abbildung hin, in diesem Beispiel auf „Position 5 in Abbildung 1 auf Seite 3“.

## 2 Sicherheitshinweise

Der Hersteller übernimmt in folgenden Fällen keine Haftung für Schäden:

- Montage- oder Anschlussfehler
- Beschädigungen am Produkt durch mechanische Einflüsse und Überspannungen
- Veränderungen am Produkt ohne ausdrückliche Genehmigung vom Hersteller
- Verwendung für andere als die in der Anleitung beschriebenen Zwecke

### 2.1 Allgemeine Sicherheit

**GEFAHR!**

- **Lebensgefahr!**  
**Beim Einsatz auf Booten:** Sorgen Sie bei Netzbetrieb unbedingt dafür, dass Ihre Stromversorgung über einen FI-Schalter abgesichert ist!

**WARNUNG!**

- Kontrollieren Sie vor Inbetriebnahme des Gerätes, ob die Betriebsspannung und die Batteriespannung übereinstimmen (siehe Typenschild).
- Wenn das Anschlusskabel beschädigt ist, müssen Sie es ersetzen, um Gefährdungen zu vermeiden. Tauschen Sie ein beschädigtes Anschlusskabel nur gegen ein Anschlusskabel gleicher Art und Spezifikation aus.

- Lassen Sie Installationen in Feuchträumen nur vom Fachmann verlegen.
- Reparaturen an diesem Gerät dürfen nur von Fachkräften durchgeführt werden. Durch unsachgemäße Reparaturen können erhebliche Gefahren entstehen. Wenden Sie sich im Reparaturfall an den Kundendienst.
- **Elektrogeräte sind kein Kinderspielzeug!**  
Verwahren und benutzen Sie das Gerät außerhalb der Reichweite von Kindern.
- Personen (einschließlich Kinder), die aufgrund ihrer physischen, sensorischen oder geistigen Fähigkeiten oder ihrer Unerfahrenheit oder Unkenntnis nicht in der Lage sind, das Produkt sicher zu benutzen, sollten dieses Produkt nicht ohne Aufsicht oder Anweisung durch eine verantwortliche Person nutzen.
- Lebensmittel dürfen nur in Originalverpackungen oder geeigneten Behältern eingelagert werden.
- Lagern Sie keine explosionsfähigen Substanzen wie z. B. Sprühdosen mit Treibgas im Gerät.

**ACHTUNG!**

- Öffnen Sie auf keinen Fall den Kühlkreislauf.
- Stellen Sie das Gerät an einem trockenen und gegen Spritzwasser geschützten Platz auf.
- Stellen Sie das Gerät nicht in der Nähe von offenen Flammen oder anderen Wärmequellen (Heizung, starke Sonneneinstrahlung, Gasöfen usw.) ab.
- Wenn Sie Ihr Kühlgerät an eine Batterie anschließen, denken Sie daran, dass die Batterie Säure enthält!
- Achten Sie darauf, dass die Lüftungsschlitze nicht abgedeckt werden.
- Das Kühlgerät ist nicht geeignet für den Transport ätzender oder lösungsmittelhaltiger Stoffe.

## 2.2 Sicherheit beim Betrieb des Gerätes

**VORSICHT!**

- Im Inneren des Kühlgerätes dürfen keine elektrischen Geräte eingesetzt werden.



- Wenn Sie das Gerät an eine Batterie anschließen, stellen Sie sicher, dass Lebensmittel nicht mit Batteriesäure in Berührung kommen.
- Schützen Sie das Gerät vor Regen und Feuchtigkeit.
- Klemmen Sie das Gerät und andere Verbraucher von der Batterie ab, bevor Sie die Batterie mit einem Schnellladegerät aufladen.  
Überspannungen können die Elektronik der Geräte beschädigen.

**HINWEIS**

- Tauen Sie das Gerät rechtzeitig ab, um Energie zu sparen.
- Klemmen Sie das Gerät ab, wenn Sie es lange nicht brauchen.

### 3 Bestimmungsgemäßer Gebrauch



Der Kühlschrank eignet sich zum Kühlen von Lebensmitteln und zum Lagern von tiefgekühlten Lebensmitteln. Das Gerät ist auch für den Betrieb auf Booten geeignet.

**VORSICHT! Gesundheitsgefahr!**

Prüfen Sie bitte, ob die Kühlleistung des Gerätes den Anforderungen der Lebensmittel oder Medikamente entspricht, die Sie kühlen wollen.

## 4 Lieferumfang

Menge	Bezeichnung
1	Kühlschrank
1	Montagesatz zum Ändern des Türanschlags
1	Bedienungsanleitung

### 4.1 Zubehör

Falls Sie Ihr Kühlgerät am 230-V-Wechselstromnetz betreiben wollen, verwenden Sie bitte einen der folgenden Wechselrichter.

Als Zubehör erhältlich (nicht im Lieferumfang enthalten):

Bezeichnung	Artikel-Nr.
Gleichrichter WAECO CoolPower EPS 100W	EPS-100W
Gleichrichter WAECO CoolPower MPS 35	MPS-35

## 5 Technische Beschreibung

COOLMATIC Kühlschränke der MDC-Serie sind geeignet für den Einsatz an einer Gleichspannung von 12 V oder 24 V und können somit z. B. auch beim Camping oder auf Booten eingesetzt werden. Außerdem können sie über die Gleichrichter WAECO CoolPower EPS 100W oder MPS 35 an ein 230-V-Netz angeschlossen werden.

Der Kühlschrank kann Waren auf +2 °C bis +10 °C abkühlen und kühl halten. Im Gefrierfach können tiefgekühlte Waren bei -18 °C bis 0 °C gelagert werden.

Über einen Temperaturregler kann die gewünschte Temperatur stufenlos eingestellt werden.

Alle im Kühlschrank verwendeten Materialien sind unbedenklich für Lebensmittel. Der Kühlkreislauf ist wartungsfrei.

Beim Einsatz auf Booten kann der Kühlschrank einer Dauer-Krängung von 30° ausgesetzt werden.

## 5.1 Bedien- und Anzeigeelemente

Nr in  
Abb. **1**, Erklärung  
Seite 3

1	Temperaturregler
2	Betrieبانzeige-LED (grün)
3	Fehlercode-LED (rot)
4	Belüftungsschlitze (nur MDC090/MDC090K)

Fehlercodes der Fehlercode-LED siehe Kapitel „Störungen beseitigen“ auf Seite 20.

## 6 Kühlgerät aufstellen und anschließen

### 6.1 Kühlgerät aufstellen

Das Gerät ist für Umgebungstemperaturen zwischen +16 °C und +32 °C vorgesehen. Im Dauerbetrieb darf die Luftfeuchtigkeit nicht über 90 % liegen.

Stellen Sie das Kühlgerät an einem trockenen, geschützten Platz auf. Vermeiden Sie das Aufstellen neben Wärmequellen wie Heizungen, Gasöfen, Warmwasserleitungen etc. Lassen Sie das Gerät nicht in der prallen Sonne stehen.

Das Kühlgerät muss so stehen, dass die erwärmte Luft gut abziehen kann. Stellen Sie daher eine ausreichende Belüftung sicher (Abb. **2**, Seite 4).

Nr in  
Abb. **2**, Erklärung  
Seite 4

1	warme Abluft
2	kalte Zuluft

## 6.2 Verschlussystem

Das Kühlgerät verfügt über einen Verriegelungsmechanismus, der auch als Transportsicherung dient. Folgende Einstellungen sind möglich:

- Position 1 (Transportsicherung): (Abb. **3** 1, Seite 4) Die Tür ist geschlossen und gesichert. Um die Tür zu öffnen, drehen Sie den Riegel in Position 2.
- Position 2 (Transportsicherung lösen): (Abb. **3** 2, Seite 4) Die Tür kann geöffnet werden.
- Position 3 („VENT“-Stellung): (Abb. **3** 3, Seite 4) Die Tür ist leicht geöffnet, aber fixiert. Nutzen Sie diese Position, wenn Sie z. B. das Gerät längere Zeit außer Betrieb nehmen.

## 6.3 Türanschlag ändern

Sie können den Anschlag der Tür ändern, so dass die Tür nach links statt nach rechts aufschwingt.

Gehen Sie wie folgt vor, um den Türanschlag zu ändern (Abb. **4**, Seite 5):

- Entfernen Sie den oberen Türanschlag (Abb. **4** 1, Seite 5).
- Heben Sie die Tür vorsichtig heraus.
- Lösen Sie die Gewindestifte (Abb. **4** 2, Seite 5).
- Ziehen Sie die Verschlusshaken (Abb. **4** 3, Seite 5) von der Stange.
- Entfernen Sie die Verschlussplatte (Abb. **4** 4, Seite 5) und montieren Sie sie an der gegenüberliegenden Seite.
- Ziehen Sie die Stange nach unten heraus und setzen Sie sie an der gegenüberliegenden Seite ein.
- Befestigen Sie die Verschlusshaken (Abb. **4** 3, Seite 5) wieder an der Stange.
- Demontieren Sie die Verschlusshalter (Abb. **4** 5, Seite 5) links oben und unten.
- Demontieren Sie die Türanschlüge (Abb. **4** 1, Seite 5) rechts oben und unten.
- Befestigen Sie die Türanschlüge (Abb. **4** 1, Seite 5) auf der linken Seite oben und unten.
- Befestigen Sie die Verschlusshalter (Abb. **4** 5, Seite 5) auf der rechten Seite oben und unten.

## 6.4 Dekorplatte wechseln

Sie können die Dekorplatte Ihres Kühlgerätes auswechseln und somit die Optik Ihren Vorstellungen anpassen.

Um die Dekorplatte zu wechseln, gehen Sie wie folgt vor:

- ▶ Lösen Sie die Schrauben 1 und 3 (Abb. **5** 1 und 3, Seite 5).
- ▶ Demontieren Sie die Bauteile 2 und 4 (Abb. **5** 2 und 4, Seite 5).
- ▶ Ziehen Sie die alte Dekorplatte nach unten aus dem Türrahmen heraus.  
Achtung: Verletzungsgefahr!
- ▶ Setzen Sie die neue Dekorplatte in den Türrahmen ein.
- ▶ Montieren Sie die Bauteile 2 und 4 (Abb. **5** 2 und 4, Seite 5) wieder an das Gerät.
- ▶ Befestigen Sie die Schrauben 1 und 3 (Abb. **5** 1 und 3, Seite 5) wieder.

## 6.5 Kühlgerät anschließen

Für den elektrischen Anschluss beachten Sie auch den Anschlussplan (Abb. **6**, Seite 5).

Kabelfarben:

Nr. in Abb. <b>6</b> , Seite 5	Bedeutung
sw	schwarz
rt	rot

### An eine Batterie anschließen

Das Kühlgerät kann mit 12 V oder mit 24 V Gleichspannung betrieben werden.



#### **ACHTUNG!**

Um Spannungs- und Leistungsverluste zu vermeiden, sollte das Kabel möglichst kurz und nicht unterbrochen sein.  
Vermeiden Sie deshalb zusätzliche Schalter, Stecker oder Verteilerdosen.

- ▶ Bestimmen Sie den notwendigen Querschnitt des Kabels in Abhängigkeit von der Kabellänge gemäß Abb. **7**, Seite 5.

Legende zu Abb. **7**, Seite 5

Koordinatenachse	Bedeutung	Einheit
l	Kabellänge	m
∅	Kabelquerschnitt	mm <sup>2</sup>



**ACHTUNG!**

Beachten Sie die richtige Polarität.

- Kontrollieren Sie vor Inbetriebnahme des Gerätes, ob die Betriebsspannung und die Batteriespannung übereinstimmen (siehe Typenschild).
- Schließen Sie Ihr Kühlgerät
  - möglichst direkt an die Pole der Batterie an oder
  - an einen Steckplatz an, der mit mindestens 15 A (bei 12 V) bzw. 7,5 A (bei 24 V) abgesichert ist.



**ACHTUNG!**

Klemmen Sie das Gerät und andere Verbraucher von der Batterie ab, bevor Sie die Batterie mit einem Schnellladegerät aufladen. Überspannungen können die Elektronik der Geräte beschädigen.

Ein elektronischer Verpolungsschutz schützt das Kühlgerät gegen Verpolung beim Batterieanschluss und Kurzschluss. Zum Schutz der Batterie schaltet sich das Kühlgerät automatisch ab, wenn die Spannung nicht mehr ausreicht (siehe folgende Tabelle).

	12 V	24 V
<b>Ausschaltspannung</b>	10,4 V	22,8 V
<b>Wiedereinschaltspannung</b>	11,7 V	24,2 V

## An ein 230-V-Netz anschließen



### GEFAHR!

- Hantieren Sie nie mit Steckern und Schaltern, wenn Sie nasse Hände haben oder mit den Füßen in der Nässe stehen.
- Wenn Sie Ihr Kühlgerät an Bord eines Bootes per Landanschluss am 230-V-Netz betreiben, müssen Sie auf jeden Fall einen FI-Schutzschalter zwischen 230-V-Netz und Kühlgerät schalten.  
Lassen Sie sich von einem Fachmann beraten.

- Um das Kühlgerät am 230-V-Netz zu betreiben, verwenden Sie den Gleichrichter WAECO CoolPower EPS100W oder MPS35.

## 7 Bedienung



### HINWEIS

Bevor Sie das neue Kühlgerät in Betrieb nehmen, sollten Sie es aus hygienischen Gründen innen und außen mit einem feuchten Tuch reinigen (siehe auch Kapitel „Reinigung und Pflege“ auf Seite 18).

### 7.1 Tipps zum Energiesparen

- Wählen Sie einen gut belüfteten und vor Sonnenstrahlen geschützten Einsatzort.
- Lassen Sie warme Speisen erst abkühlen, bevor Sie sie einlagern.
- Öffnen Sie das Kühlgerät nicht häufiger als nötig.
- Lassen Sie die Tür nicht länger offen stehen als nötig.
- Tauen Sie das Kühlgerät ab, sobald sich eine Eisschicht gebildet hat.
- Vermeiden Sie eine unnötig tiefe Innentemperatur.
- Befreien Sie den Kondensator in regelmäßigen Abständen von Staub und Verunreinigungen.

## 7.2 Kühlgerät benutzen

Das Kühlgerät ermöglicht die Konservierung von frischen Nahrungsmitteln. Außerdem können Sie im Gefrierfach tiefgekühlte Lebensmittel konservieren.

**ACHTUNG!**

Achten Sie darauf, dass Sie Getränke oder Speisen in Glasbehältern nicht zu stark abkühlen. Beim Gefrieren dehnen sich Getränke oder flüssige Speisen aus. Dadurch können die Glasbehälter zerstört werden.

- Schalten Sie das Kühlgerät ein, indem Sie den Regler (Abb. **1** A, Seite 3) nach rechts drehen.

**HINWEIS**

Nach dem Einschalten benötigt das Kühlgerät etwa 60 s, bis der Kompressor anläuft.

**ACHTUNG!**

Achten Sie darauf, dass sich nur Gegenstände bzw. Waren im Kühlgerät befinden, die auf die gewählte Temperatur gekühlt werden dürfen.

### Temperatur einstellen

Sie können die Temperatur stufenlos über den Regler einstellen. Der integrierte Temperaturregler reguliert die Temperatur folgendermaßen:

- 1 (Linksanschlag) = wärmste Einstellung
- 7 (Rechtsanschlag) = kälteste Einstellung

**HINWEIS**

Die Kühlleistung kann beeinflusst werden von

- der Umgebungstemperatur,
- der Menge der zu konservierenden Lebensmittel,
- der Häufigkeit der Türöffnungen,
- eine angemessene Belüftung.



## Lebensmittel konservieren

Sie können im Kühlfach Lebensmittel konservieren. Die Konservierungszeit der Lebensmittel ist normalerweise auf der Packung angegeben.



### **ACHTUNG!**

Konservieren Sie keine **warmen** Lebensmittel im Kühlfach. Stellen Sie keine Glasbehälter mit Flüssigkeiten in das Gefrierfach.



### **HINWEIS**

Konservieren Sie Lebensmittel, die leicht Gerüche und Geschmäcke aufnehmen, sowie Flüssigkeiten und Produkte mit hohem Alkoholgehalt in dichten Behältern.

Das Kühlfach unterteilt sich in verschiedene Zonen, die unterschiedliche Temperaturen aufweisen:

- Die kälteren Zonen befinden sich unmittelbar über dem Boden, nahe der Rückwand.
- Beachten Sie Temperatur- und Haltbarkeitsangaben auf den Verpackungen Ihrer Lebensmittel.
- Beachten Sie folgende Hinweise beim Konservieren:
  - Frieren Sie Produkte, die gerade auftauen oder aufgetaut wurden, keinesfalls wieder ein, sondern brauchen Sie diese baldmöglichst auf.
  - Wickeln Sie die Lebensmittel in Aluminium- bzw. Polyäthylenfolien und schließen Sie sie in entsprechende Behälter mit Deckel. Dadurch werden die Aromen, die Substanz und die Frische besser konserviert.

## Kühlschranktür sichern

Sie können die Kühlschranktür z. B. gegen unbeabsichtigtes Öffnen sichern.

- Stellen Sie den Verriegelungsmechanismus an der Türoberseite auf Position 1 (Abb. **3** 1, Seite 4).

## Kühlgerät abtauen

Luftfeuchtigkeit kann sich am Verdampfer oder im Innenraum des Kühlgeräts als Reif niederschlagen, der die Kühlleistung verringert. Tauen Sie das Gerät rechtzeitig ab.



### **ACHTUNG!**

Verwenden Sie nie harte oder spitze Werkzeuge zum Entfernen von Eisschichten oder zum Lösen festgefrorener Gegenstände.

Gehen Sie wie folgt vor, um das Kühlgerät abzutauen:

- Nehmen Sie das Kühlgut heraus.
- Lagern Sie es ggf. in einem anderen Kühlgerät, damit es kalt bleibt.
- Stellen Sie den Regler auf „0“.
- Lassen Sie die Tür offen.
- Wischen Sie das Tauwasser auf oder – falls vorhanden – leeren Sie die Auffangschale. Falls ihr Gerät über einen Tauwasserablauf verfügt, lassen Sie das Tauwasser darüber ablaufen.

### Kühlgerät ausschalten und stilllegen

Wenn Sie das Kühlgerät für längere Zeit stilllegen wollen, gehen Sie wie folgt vor:

- Drehen Sie den Regler auf Stufe „0“.
- Klemmen Sie die Anschlusskabel von der Batterie ab oder ziehen Sie den Stecker der Gleichstromleitung aus dem Gleichrichter.
- Reinigen Sie das Kühlgerät (siehe Kapitel „Reinigung und Pflege“ auf Seite 18) .
- Lassen Sie den Deckel oder die Tür zur Vermeidung von Geruchsbildung leicht geöffnet.
- Stellen Sie die Verriegelung auf „VENT“-Stellung (Abb. **3** 3, Seite 4). So verhindern Sie, dass sich Gerüche bilden.

## 8 Reinigung und Pflege



### **ACHTUNG!**

- Verwenden Sie zur Reinigung keine scharfen Reinigungsmittel oder harten Gegenstände, da diese das Kühlgerät beschädigen können.
  - Verwenden Sie nie Bürsten, Kratzer oder harte und spitze Werkzeuge zum Entfernen von Eisschichten oder zum Lösen festgefrorener Gegenstände.
- Reinigen Sie das Kühlgerät regelmäßig und sobald er verschmutzt ist mit einem feuchten Tuch.
  - Achten Sie darauf, dass kein Wasser in die Dichtungen tropft. Dies kann die Elektronik beschädigen.
  - Wischen Sie das Kühlgerät nach dem Reinigen mit einem Tuch trocken.

## 9 Gewährleistung

Es gilt die gesetzliche Gewährleistungsfrist. Sollte das Produkt defekt sein, wenden Sie sich bitte an die Niederlassung des Herstellers in Ihrem Land (Adressen siehe Rückseite der Anleitung) oder an Ihren Fachhändler.

Zur Reparatur- bzw. Gewährleistungsbearbeitung müssen Sie folgende Unterlagen mitschicken:

- eine Kopie der Rechnung mit Kaufdatum,
- einen Reklamationsgrund oder eine Fehlerbeschreibung.

## 10 Entsorgung



### **ACHTUNG!**

Beachten Sie bei der Entsorgung, dass das Gerät nicht überhitzt wird, da der Isolierschaum mit brennbarem Gas aufgeschäumt wurde.

- Geben Sie das Verpackungsmaterial möglichst in den entsprechenden Recycling-Müll.



Wenn Sie das Produkt endgültig außer Betrieb nehmen, informieren Sie sich bitte beim nächsten Recyclingcenter oder bei Ihrem Fachhändler über die zutreffenden Entsorgungsvorschriften.

# 11 Störungen beseitigen

## Bedeutung der roten LED (Abb. 1 2, Seite 3)

Bei Betriebsfehlern leuchtet die LED mehrmals auf. Die Anzahl der Impulse hängt von der Art des Fehlers ab.

Jedes Aufleuchten dauert jeweils eine Viertelsekunde. Im Anschluss an die Impulsserie folgt eine Pause. Die Sequenz für den Fehler wird alle vier Sekunden wiederholt.

Anzahl Leuchtimpulse	Fehler	Mögliche Ursache
1	Versorgungsspannung	Die Versorgungsspannung liegt außerhalb des eingestellten Bereichs.
2	Lüfter-Überstrom	Der Lüfter belastet die Elektronikeinheit mit mehr als 1 A.
3	Motor läuft nicht an	Der Rotor sitzt fest. Der Differenzdruck im Kühlsystem ist zu hoch (> 5 bar).
4	Zu niedrige Drehzahl	Bei zu stark belastetem Kühlsystem lässt sich die Mindestdrehzahl des Motors von $1850 \text{ min}^{-1}$ nicht aufrecht erhalten.
5	Übertemperatur der Elektronikeinheit	Bei zu stark belastetem Kühlsystem oder zu hoher Temperatur wird die Elektronik zu heiß.

## Innentemperatur zu kalt in Regler-Stufe „1“

Störung	Mögliche Ursache	Lösung
Kompressor läuft dauernd	Thermostat defekt	Thermostat wechseln
Kompressor läuft lange	Im Gefrierfach wurde größere Menge eingefroren	–

## Kompressor läuft nicht (Batterieanschluss)

Störung	Mögliche Ursache	Lösung
$U_{KL} = 0 \text{ V}$	Unterbrechung in der Anschlussleitung Batterie – Elektronik	Verbindung herstellen
	Hauptschalter defekt (falls vorhanden)	Hauptschalter wechseln
	Zusätzliche Leitungsabsicherung durchgebrannt (falls vorhanden)	Leitungsabsicherung wechseln

Störung	Mögliche Ursache	Lösung
$U_{KL} \leq U_{EIN}$	Batteriespannung zu niedrig	Batterie laden
Startversuch mit $U_{KL} \leq U_{AUS}$	Lose Kabelverbindung	Verbindung herstellen
	Schlechter Kontakt (Korrosion)	
	Batteriekapazität zu gering	Batterie wechseln
Startversuch mit $U_{KL} \geq U_{EIN}$	Kabelquerschnitt zu gering	Kabel wechseln
	Umgebungstemperatur zu hoch	–
	Be- und Entlüftung nicht ausreichend	Kühlschrank umstellen
Elektrische Unterbrechung im Kompressor zwischen den Stiften	Kondensator verschmutzt	Kondensator reinigen
	Kompressor defekt	Kompressor wechseln

$U_{KL}$  Spannung zwischen Plus- und Minusklemme der Elektronik

$U_{EIN}$  Einschaltspannung Elektronik

$U_{AUS}$  Ausschaltspannung Elektronik

### Kompressor läuft nicht (Anschluss an Wechselspannung)

Störung	Mögliche Ursache	Lösung
Keine Spannung	Unterbrechung in der Anschlussleitung	Verbindung herstellen
	Hauptschalter defekt (falls vorhanden)	Hauptschalter wechseln
	Zusätzliche Leitungsabsicherung durchgebrannt (falls vorhanden)	Leitungsabsicherung wechseln
Spannung liegt an, aber Kompressor läuft nicht	Umgebungstemperatur zu hoch	–
	Be- und Entlüftung nicht ausreichend	Kühlschrank umstellen
	Kondensator verschmutzt	Kondensator reinigen
Elektrische Unterbrechung im Kompressor zwischen den Stiften	Kompressor defekt	Kompressor wechseln

**Kühlleistung lässt nach, Innentemperatur steigt**

Störung	Mögliche Ursache	Lösung
Kompressor läuft lange/dauernd	Umgebungstemperatur zu hoch	–
	Be- und Entlüftung nicht ausreichend	Kühlschrank umstellen
	Kondensator verschmutzt	Kondensator reinigen
	Lüfter defekt	Lüfter wechseln
Kompressor läuft selten	Batteriekapazität erschöpft	Batterie laden

**Ungewöhnliche Geräusche**

Störung	Mögliche Ursache	Lösung
Lautes Brummen	Bauteil des Kältekreislaufes kann nicht frei schwingen (liegt an Wandung an)	Bauteil vorsichtig abbiegen
	Fremdkörper zwischen Kühlmaschine und Wand eingeklemmt	Fremdkörper entfernen
	Lüftergeräusch	–

**12 Technische Daten**

Alle Kühlschränke der MDC-Serie haben folgende Merkmale:

- Anschlussspannung 12 V $\equiv$  oder 24 V $\equiv$
- Kühltemperaturbereich Kühlfach: +10 °C bis +2 °C
- Kühltemperaturbereich Gefrierfach: 0 °C bis –18 °C
- Luftfeuchtigkeit: maximal 90 %
- Dauer-Krägung: maximal 30°



- Prüfung/Zertifikate: konform gemäß ErP/EuP-Richtlinie

	MDC065 MDC065K	MDC090 MDC090K
Inhalt:	64 l	90 l
davon Gefrierfach:	10 l	10 l
Mittlere Leistungsaufnahme:	45 W	
Abmessungen (B x H x T) in mm:	485 x 673 x 475	485 x 830 x 475
Gewicht:	20 kg	28 kg

Der Kühlkreis enthält R-134a.

**Please read this instruction manual carefully before first use, and store it in a safe place. If you pass on the product to another person, hand over this instruction manual along with it.**

## Contents

1	Explanation of symbols . . . . .	23
2	Safety instructions . . . . .	24
3	Intended use . . . . .	26
4	Scope of delivery . . . . .	26
5	Technical description . . . . .	27
6	Setting up and connecting the cooling device . . . . .	28
7	Operation . . . . .	32
8	Cleaning and maintenance . . . . .	35
9	Guarantee . . . . .	35
10	Disposal . . . . .	35
11	Troubleshooting . . . . .	36
12	Technical data . . . . .	38

## 1 Explanation of symbols



### **DANGER!**

**Safety instruction:** Failure to observe this instruction will cause fatal or serious injury.



### **WARNING!**

**Safety instruction:** Failure to observe this instruction can cause fatal or serious injury.



### **CAUTION!**

**Safety instruction:** Failure to observe this instruction can lead to injury.

**NOTICE!**

Failure to observe this instruction can cause material damage and impair the function of the product.

**NOTE**

Supplementary information for operating the product.

- **Action:** This symbol indicates that action is required on your part. The required action is described step-by-step.
- ✓ This symbol describes the result of an action.

**Fig. 1 5, page 3:** This refers to an element in an illustration. In this case, item 5 in figure 1 on page 3.

## 2 Safety instructions

The manufacturer accepts no liability for damage in the following cases:

- Faulty assembly or connection
- Damage to the product resulting from mechanical influences and excess voltage
- Alterations to the product without express permission from the manufacturer
- Use for purposes other than those described in the operating manual

### 2.1 General safety

**DANGER!**

- **Danger of fatal injuries!**

**When using the device on boats:** if the device is powered by the mains, ensure that the power supply has a ground fault interrupter circuit.

**WARNING!**

- Before starting up the device for the first time, check whether the operating voltage and the battery voltage correspond (see type plate).
- If the connection cable is damaged, it must be replaced to prevent possible electrical hazards. Only replace a damaged connection cable with a connection cable of the same type and specifications.



- Have a trained technician make installations in wet rooms.
- This device may only be repaired by qualified personnel. Inadequate repairs can lead to considerable hazards.  
Should your device need to be repaired, please contact customer services.
- **Electronic devices are not toys!**  
Always keep and use the device out of the reach of children.
- People (including children) whose physical, sensory or mental capacities or whose lack of experience or knowledge prevent them from using this product safely should not use it without the supervision or instruction of a responsible person.
- Food may only be stored in its original packaging or in suitable containers.
- Do not store any explosive substances, such as spray cans with propellants in the device.

**NOTICE!**

- Do not open the refrigerant circuit under any circumstances.
- Set up the device in a dry location where it is protected against splashing water.
- Do not place the device near naked flames or other heat sources (heaters, direct sunlight, gas ovens etc.)
- If you connect your refrigerator to a battery, please remember that the battery contains acid.
- Ensure that the ventilation slots are not covered.
- The cooling device is not suitable for transporting caustic materials or materials containing solvents.

## 2.2 Operating the device safely

**CAUTION!**

- Do not place any electrical devices inside the refrigerator.
- If you connect the device to a battery, make sure that food does not come into contact with the battery acid.
- Protect the device against rain and moisture.
- Disconnect the cooling device and other power consuming devices from the battery before connecting the battery to a quick charging device.  
Overvoltage can damage the electronics of the device.

**NOTE**

- Defrost the device in good time to save energy.
- Disconnect the device if you are not going to use it for a long time.

### 3 Intended use



The refrigerator is suitable for reffridgerating foodstuffs and storing frozen foodstuffs. The device is also suitable for use on boats.

**CAUTION! Health hazard!**

Please check if the cooling capacity of the device is suitable for storing the food or medicine you wish to cool.

### 4 Scope of delivery

Quantity	Description
1	Refrigerator
1	Assembly kit for changing the door hinge
1	Operating manual

#### 4.1 Accessory

If you wish to operate the cooling device with a 230 V AC mains supply, please use one of the following rectifiers.

Available as accessory (not included in scope of delivery):

Description	Item number
WAECO CoolPower EPS 100W rectifier	EPS-100W
WAECO CoolPower MPS35 rectifier	MPS-35

## 5 Technical description

COOLMATIC MDC series refrigerators are suitable for use with a 12 V or 24 V DC voltage and can therefore also be used for camping or on boats. You can also use the WAECO CoolPower EPS100W and MPS35 rectifiers to connect them to a 230 V mains supply.

The refrigerator can chill products and keep them cool. Frozen products can be stored in the freezer compartment.

You can use the continuously variable thermostat to set the desired temperature.

All materials used in the refrigerator are compatible for use with foodstuffs. The refrigerant circuit is maintenance-free.

When used on boats the refrigerator can be subjected to a constant inclination of 30°.

### 5.1 Operating and display elements

No. in fig. <b>1</b> , page 3	Explanation
1	Temperature controller
2	Operating status LED
3	Error code LED
4	Ventilation slots (only MDC090/MDC090K)

Error codes in the error code LED, see “Troubleshooting” on page 36.

## 6 Setting up and connecting the cooling device

### 6.1 Setting up the cooling device

The device is designed for ambient temperatures between +16 °C and +32 °C. In continuous operation, the air humidity may not exceed 90 %.

Set up the cooling device in a dry, sheltered place. Avoid placing it near heat sources such as radiators, gas ovens or hot water pipes. Do not let it stand in the direct, strong sunlight.

The cooling device must be positioned so that heated air can dissipate easily. Therefore make sure there is adequate ventilation (fig. **2**, page 4).

No. in fig. <b>2</b> , page 4	Explanation
1	Hot waste air
2	Cold intake air

### 6.2 Sealing system

The cooling device has a locking mechanism to protect it during transport. The following settings are possible:

- Position 1 (transport lock): (fig. **3** 1, page 4) The door is locked and secured. To open the door, turn the bolt to position 2.
- Position 2 (releasing transport lock): (fig. **3** 2, page 4) The door can be opened.
- Position 3 (VENT position): (fig. **3** 3, page 4) The door is slightly open, but fixed in position. Use this position, for example, if you are not going to use the device for a long time.

### 6.3 Changing the door hinge

You can also change the hinge of the door, so that it opens to the left rather than the right.

To change the door hinge, proceed as follows (fig. **4**, page 5):

- Remove the upper door hinge (fig. **4** 1, page 5).
- Carefully lift out the door.
- Remove the threaded pins (fig. **4** 2, page 5).
- Pull the locking hook (fig. **4** 3, page 5) off the rod.

- Remove the locking plate (fig. **4** 4, page 5) and fit it on the opposite side.
- Pull the rod downwards and out and put it in the other side.
- Fasten the locking hook (fig. **4** 3, page 5) back on the rod.
- Detach the top and bottom lock holders (fig. **4** 5, page 5) on the left side.
- Detach the top and bottom door hinges (fig. **4** 1, page 5) on the right side.
- Fasten the top and bottom door hinges (fig. **4** 1, page 5) to the left side.
- Fasten the top and bottom lock holders (fig. **4** 5, page 5) to the left side.

## 6.4 Changing the decorative plate

You can change the decorative plate on your cooling device to improve the appearance.

This is how to change the decorative plate:

- Remove the screws 1 and 3 (fig. **5** 1 and 3, page 5).
- Remove components 2 and 4 (fig. **5** 2 and 4, page 5).
- Pull down the old decorative plate out of the door frame.  
Caution: there is a risk of injury!
- Put the new decorative plate in the door frame.
- Fit the components 2 and 4 (fig. **5** 2 and 4, page 5) back on the device.
- Fasten the screws 1 and 3 (fig. **5** 1 and 3, page 5).

## 6.5 Connecting the cooling device

For the electrical connection you also need the wiring diagram (fig. **6**, page 5).

Cable colours:

No. in fig. <b>6</b> , page 5	Meaning
sw	black
rt	red

## Connecting to a battery

The cooling device can be operated with a 12 V or 24 V DC voltage supply.



### **NOTICE!**

To avoid voltage loss and therefore a drop in performance, the cable should be kept as short as possible and should not be interrupted if this is possible.

For this reason avoid additional switches, plugs or power strips.

- Determine the required cross section of the cable in relation to the cable length according to fig. **7**, page 5.

Key for fig. **7**, page 5

Co-ordinate axis	Meaning	Unit
l	Cable length	m
∅	Cable cross section	mm <sup>2</sup>



### **NOTICE!**

Make sure that the polarity is correct.

- Before starting up the device for the first time, check whether the operating voltage and the battery voltage correspond (see type plate).
- Connect the cooling device
  - As directly as possible to the pole of the battery or
  - To a plug socket which is fused with at least 15 A (at 12 V) or 7.5 A (at 24 V).



### **NOTICE!**

Disconnect the cooling device and other power consuming devices from the battery before connecting the battery to a quick charging device.

Overvoltage can damage the electronics of the device.

The cooling device is equipped with an electronic device to protect against reversing the polarity and short circuits when connecting to a battery. To protect the battery, the cooling device switches off automatically if the voltage is insufficient (see table below).

	12 V	24 V
<b>Switch-off voltage</b>	10.4 V	22.8 V
<b>Switch-on voltage</b>	11.7 V	24.2 V

### Connecting to 230 V mains supply



#### **DANGER!**

- Never handle plugs and switches with wet hands or if you are standing in a puddle.
- If you are operating your cooling device on board a boat with a mains connection of 230 V from the land, you must install a ground protection circuit breaker between the 230 V mains supply and the cooling device.  
Seek advice from a trained technician.

- To operate the cooling device with a 230 V mains supply, use an WAECO CoolPower EPS 100W or MPS35 rectifier.

# 7 Operation

**NOTE**

Before starting your new cooling device for the first time, you should clean it inside and outside with a damp cloth for hygienic reasons (please also refer to the “Cleaning and maintenance” on page 35).

## 7.1 Energy saving tips

- Choose a well ventilated installation location which is protected against direct sunlight.
- Allow food to cool down first before placing it in the device.
- Do not open the cooling device more often than necessary.
- Do not leave the door open for longer than necessary.
- Defrost the cooling device as soon as a layer of ice forms.
- Avoid unnecessarily low temperatures.
- Clean the condenser of dust impurities at regular intervals.

## 7.2 Using the cooling device

The fridge device conserves fresh foodstuffs. You can also conserve frozen foodstuffs in the freezer compartment.

**NOTICE!**

Ensure that food or liquids in glass containers are not excessively refrigerated. Liquids expand when they freeze and can thus destroy the glass containers.

- Switch the cooling device on by turning the knob (fig. **1** A, page 3) to the right.

**NOTE**

After switching on, the cooling device requires approx. 60 s until the compressor starts up.

**NOTICE!**

Ensure that the objects placed in the cooling device are suitable for cooling to the selected temperature.



## Setting the temperature

You can set the temperature to any level using the knob. The built-in temperature control regulates the temperature as follows:

- 1 (left limit) = warmest setting
- 7 (right limit) = coldest setting



### **NOTE**

The cooling capacity can be influenced by:

- The ambient temperature
- The amount of food to be conserved
- The frequency with which the door is opened
- Adequate ventilation

## Conserving foodstuffs

You can conserve foodstuffs in the cooling device compartment. The time for which the food can be conserved in this way is usually stated on the package.



### **NOTICE!**

Do not conserve **warm** food in the cooling device compartment. Do not place glass containers with liquid in the freezer compartment.



### **NOTE**

Food which can easily absorb tastes and odours and liquids and products with a high alcohol content should be conserved in air-tight containers.

The cooling device compartment is divided in different zones with different temperatures:

- The colder zones are immediately over the base, near the back wall.
- Observe the temperature information and best before date on the food packaging.
- Observe the following when using the device:
  - Do not re-freeze products which are defrosting or have been defrosted, consume them as soon as possible.
  - Wrap food in aluminium foil or cling film and shut it in a suitable box with a lid. This ensures that aromas, the shape and the freshness are better conserved.

## Securing the refrigerator door

You can prevent the refrigerator door from being opened inadvertently.

- Put the locking mechanism on the top of the door to position 1 (fig. **3** 1, page 4).

## Defrosting the cooling device

Humidity can form frost in the interior of the cooling device or on the vaporiser. This reduces the cooling capacity. Defrost the device in good time to avoid this.



### **NOTICE!**

Never use hard or pointed tools to remove ice or to loosen objects which have frozen in place.

To defrost the cooling device, proceed as follows:

- Take out the contents of the cooling device.
- Place them in another cooling device to keep them cool, if necessary.
- Set the knob to 0.
- Leave the door open.
- Wipe off the water resulting from defrosting or – if present – empty the collecting tray. If your device has a water drain, drain the thawed water off.

## Switching off and storing the cooling device

If you do not intend to use the cooling device for a long time, proceed as follows:

- Turn the knob to 0.
- Disconnect the power cable from the battery or pull the DC cable plug out of the rectifier.
- Clean the cooling device (see “Cleaning and maintenance” on page 35).
- Leave the lid or door open for to avoid unpleasant odours building up.
- Put the lock in the VENT position (fig. **3** 3, page 4). This prevents odours from building up.

## 8 Cleaning and maintenance

**NOTICE!**

- Do not use abrasive cleaning agents or hard objects during cleaning as these can damage the cooling device.
- Never use brushes, scouring pads or hard or pointed tools to remove ice or to loosen objects which have frozen in place.

- Clean the cooling device regularly as soon as it becomes dirty with a damp cloth.
- Make sure that no water drips into the sealings. This can damage the electronics.
- Wipe the cooling device dry with a cloth after cleaning.

## 9 Guarantee

The statutory warranty period applies. If the product is defective, please contact the manufacturer's branch in your country (see the back of the instruction manual for the addresses) or your retailer.

For repair and guarantee processing, please include the following documents when you send in the device:

- A copy of the receipt with purchasing date
- A reason for the claim or description of the fault

## 10 Disposal

**NOTICE!**

When disposing of the device, make sure it is not overheated, as the insulating foam was made with flammable gas.

- Place the packaging material in the appropriate recycling waste bins wherever possible.



If you wish to finally dispose of the product, ask your local recycling centre or specialist dealer for details about how to do this in accordance with the applicable disposal regulations.

# 11 Troubleshooting

## The significance of the red LED (fig. 1 2, page 3)

For operational faults it illuminates several times. The number of pulses depends on the type of fault.

Each flash lasts for one quarter of a second. After the series of impulses a pause follows. The sequence for the fault is repeated every four seconds.

Number of flashes	Fault	Possible cause
1	Supply voltage	The supply voltage is outside of the set range.
2	Excessive fan current	The fan loads the electronics unit with more than 1 A.
3	The motor doesn't start	The rotor is jammed. The pressure difference in the cooling system is too high (> 5 bar).
4	Speed too low	If the cooling system is overloaded, the minimum speed of the motor of 1850 RPM cannot be maintained.
5	Overheating of the electronics unit	If the cooling system is loaded too heavily or the temperature is set too high, the electronics can overheat.

## Interior temperature too low in control level "1"

Fault	Possible cause	Remedy
Compressor runs constantly	Faulty thermostat	Change the thermostat
Compressor runs for a long time	Large quantities have been frozen in the freezer compartment	–

## Compressor does not run (battery connection)

Fault	Possible cause	Remedy
$U_{KL} = 0 \text{ V}$	There is an interruption in the connection between the battery and the – electronics	Establish a connection
	Main switch faulty (if installed)	Replace the main switch
	Additional supply line fuse has blown (if installed)	Replace the supply line fuse
$U_{KL} \leq U_{EIN}$	Battery voltage is too low	Charge the battery

Fault	Possible cause	Remedy
Start attempt with $U_{KL} \leq U_{OFF}$	Loose cables	Establish a connection
	Poor contact (corrosion)	
	Battery capacity too low	Replace the battery
	Cable cross section too small	Replace the cable
Start attempt with $U_{KL} \geq U_{ON}$	Ambient temperature too high	–
	Insufficient ventilation and/or air supply	Move the refrigerator to another location
	Condenser is dirty	Clean the condenser
Electric circuit between the pins in the compressor interrupted	Defective compressor	Replace the compressor

$U_{KL}$  Voltage between the positive and negative terminals of the electronics

$U_{ON}$  Cut-in voltage of the electronics

$U_{OFF}$  Cut-off voltage of the electronics

### Compressor is not running (connected to AC supply)

Fault	Possible cause	Remedy
No voltage	Interruption in the supply cable	Establish a connection
	Main switch faulty (if installed)	Replace the main switch
	Additional supply line fuse has blown (if installed)	Replace the supply line fuse
Voltage is present but the compressor doesn't run	Ambient temperature too high	–
	Insufficient ventilation and/or air supply	Move the refrigerator to another location
	Condenser is dirty	Clean the condenser
Electric circuit between the pins in the compressor interrupted	Defective compressor	Replace the compressor

### Poor cooling, interior temperature increases

Fault	Possible cause	Remedy
Compressor runs for a long time/continuously	Ambient temperature too high	–
	Insufficient ventilation and/or air supply	Move the refrigerator to another location
	Condenser is dirty	Clean the condenser
	Faulty fan	Replace the fan

Fault	Possible cause	Remedy
Compressor runs intermittently	Battery capacity exhausted	Charge the battery

**Unusual noises**

Fault	Possible cause	Remedy
Loud humming	A component of the refrigerant circuit cannot move freely (touching the wall)	Bend the component carefully away from the obstruction
	Foreign body jammed between the cooling unit and the wall	Remove the foreign body
	Fan noise	–

## 12 Technical data

All MDC series refrigerators have the following features:

- Connection voltage 12 V<sub>DC</sub> or 24 V<sub>DC</sub>
- Cooling device compartment temperature: +10 °C to +2 °C
- Freezer compartment temperature: 0 °C to –18 °C
- Relative humidity: maximum 90 %
- Constant inclination: maximum 30°



- Test/certificates: complies with ErP/EuP directive

	MDC065 MDC065K	MDC090 MDC090K
Overall capacity:	64 l	90 l
Freezer compartment:	10 l	10 l
Average power consumption:	45 W	
Dimensions (W x H x D) in mm:	485 x 673 x 475	485 x 830 x 475
Weight:	20 kg	28 kg

The coolant circuit contains R-134a.

## 4.1 Accessori

Qualora si voglia mettere in funzione l'apparecchio con rete di alimentazione in corrente alternata da 230 V, utilizzare uno dei seguenti raddrizzatori.

Disponibile come accessorio (non in dotazione):

Denominazione	N. art.
Raddrizzatore WAECO CoolPower EPS 100W	EPS-100W
Raddrizzatore WAECO CoolPower MPS 35	MPS-35

## 5 Descrizione tecnica

I frigoriferi COOLMATIC della serie MCD sono adatti per essere impiegati con una tensione continua di 12 V o 24 V e possono quindi essere utilizzati ad es. anche in campeggio o su imbarcazioni. Possono essere inoltre allacciati ad una rete da 230 V mediante un raddrizzatore WAECO CoolPower EPS 100W e MPS 35.

Il frigorifero può raffreddare e mantenere freddi i prodotti a temperature comprese tra +2 °C e +10 °C. Nella cella freezer possono essere conservati prodotti a temperature comprese tra -18 °C e 0 °C.

La temperatura desiderata può essere regolata in modo continuo da un termoregolatore.

Tutti i materiali utilizzati per la costruzione del frigorifero non sono pericolosi per gli alimenti. Il circuito di raffreddamento non richiede manutenzione ed.

Nel caso di impiego su imbarcazioni il frigorifero può essere sottoposto ad uno sbandamento continuo di 30°.

### 5.1 Elementi di comando e indicazione

N. nella fig. <b>1</b> , pagina 3	Spiegazione
1	Termoregolatore
2	LED della spia di funzionamento (verde)
3	LED del codice di errore (rosso)
4	Fessura di aerazione (solo per MDC090/MDC090K)

Per il codice di errore del relativo LED vedi "Eliminazione dei guasti" a pagina 87.

**GERMANY****Dometic WAECO International GmbH**

Hollefeldstraße 63 · D-48282 Emsdetten

☎ +49 (0) 2572 879-195 · 📠 +49 (0) 2572 879-322

Mail: info@dometic-waeco.de · Internet: www.dometic-waeco.de

**AUSTRALIA****Dometic Australia Pty. Ltd.**1 John Duncan Court  
Varsity Lakes QLD 4227

☎ +61 7 55076000

📠 +61 7 55076001

Mail: sales@dometic-waeco.com.au

**AUSTRIA****Dometic Austria GmbH**Neudorferstrasse 108  
2353 Guntramsdorf

☎ +43 2236 908070

📠 +43 2236 90807060

Mail: info@waeco.at

**BENELUX****Dometic Benelux B.V.**Ecustraat 3  
NL-4879 NP Etten-Leur

☎ +31 76 5029000

📠 +31 76 5029090

Mail: info@dometic.nl

**DENMARK****Dometic Denmark A/S**Nordensvej 15, Taulov  
DK-7000 Fredericia

☎ +45 75585966

📠 +45 75586307

Mail: info@waeco.dk

**FINLAND****Dometic Finland OY**

Mestarintie 4

FIN-01730 Vantaa

☎ +358 20 7413220

📠 +358 9 7593700

Mail: info@dometic.fi

**FRANCE****Dometic SAS**ZA du Pré de la Dame Jeanne  
F-60128 Plailly

☎ +33 3 44633500

📠 +33 3 44633518

Commercial : info@dometic.fr

SAV/Technique : service@dometic.fr

**HONG KONG****WAECO Impex Ltd.**

Suites 2207-2211 · 22/F · Tower 1

The Gateway · 25 Canton Road,

Tsim Sha Tsui · Kowloon

Hong Kong

☎ +852 24611386

📠 +852 24665553

Mail: info@dometic-waeco.com.hk

**ITALY****Dometic Italy S.r.l.**

Via Virgilio, 3

I-47100 Forlì

☎ +39 0543 754901

📠 +39 0543 756631

Mail: info@dometic.it

**NORWAY****Dometic Norway AS**

Skolmar 24

N-3232 Sandefjord

☎ +47 33428450

📠 +47 33428459

Mail: firmapost@waeco.no

**POLAND****Dometic Poland Sp. z o.o.**

Ul. Puławska 435A

02-801 Warszawa

Poland

☎ +48 22 414 32 00

📠 +48 22 414 32 01

Mail: info@dometic.pl

**RUSSIA****Dometic RUS LLC**

Komsomolskaya square 6-1

107140 Moscow

Russia

☎ +7 495 780 79 39

📠 +7 495 916 56 53

Mail: info@dometic.ru

**SLOVAKIA****Dometic Slovakia s.r.o.**

Tehelná 8

SK-98601 Filakovo

☎ +421 47 4319 107

📠 +421 47 4319 166

Mail: info@dometic.sk

**SPAIN****Dometic Spain S.L.**

Avda. Sierra del Guadarrama, 16

E-28691 Villanueva de la Cañada

Madrid

☎ +34 902 111 042

📠 +34 900 100 245

Mail: info@dometic.es

**SWEDEN****Dometic Scandinavia AB**

Gustaf Melins gata 7

S-42131 Västra Frölunda (Göteborg)

☎ +46 31 7341100

📠 +46 31 7341101

Mail: info@waeco.se

**SWITZERLAND****Dometic Switzerland AG**

Riedackerstrasse 7a

CH-8153 Rümlang (Zürich)

☎ +41 44 8187171

📠 +41 44 8187191

Mail: info@dometic-waeco.ch

**UNITED KINGDOM****Dometic UK Ltd.**

Dometic House · The Brewery

Blandford St. Mary

Dorset DT11 9LS

☎ +44 844 626 0133

📠 +44 844 626 0143

Mail: sales@dometic.co.uk

**UNITED ARAB STATES****Dometic Middle East FZCO**

P. O. Box 17860

S-D 6, Jebel Ali Freezone

Dubai, United Arab Emirates

☎ +971 4 883 3858

📠 +971 4 883 3868

Mail: info@dometic.ae

**UNITED STATES OF AMERICA****Dometic Marine Division**

2000 N. Andrews Ave. Extension

Pompano Beach, FL 33069 USA

☎ +1 954 973 2477

📠 +1 954 979 4414

Mail: marinesales@dometicus.com

